

带记忆开关调色温控制器



订购信息

订购型号	封装	包装形式	打印
S4120MB	SOT23-6	百 编 E 3000 颗/盘	S4120MB

管脚封装

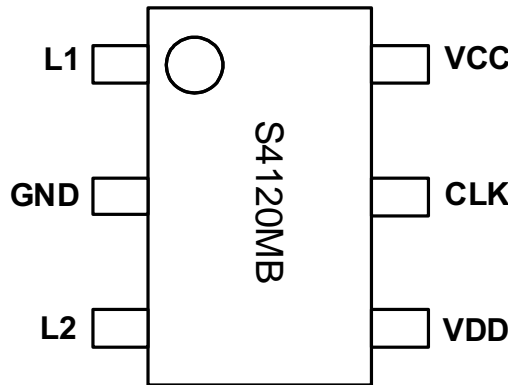


图 2 管脚封装图

管脚描述

管脚号	管脚名称	描述
1	L1	驱动脚 1
2	GND	信号和功率地
3	L2	驱动脚 2
4	VDD	芯片内部供电脚
5	CLK	信号检测脚
6	VDD	芯片外部供电脚



免责声明

本产品为设计、开发、制造、销售和安装的设备，但保留在特定情况下进行修改的权利。

本产品的设计、开发、制造、销售和安装的设备，但保留在特定情况下进行修改的权利。本产品的设计、开发、制造、销售和安装的设备，但保留在特定情况下进行修改的权利。本产品的设计、开发、制造、销售和安装的设备，但保留在特定情况下进行修改的权利。

CONFIDENTIAL

